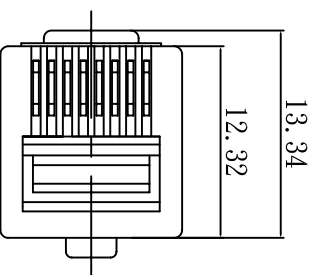
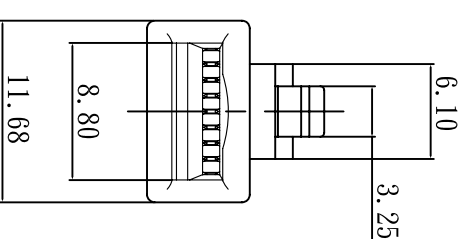
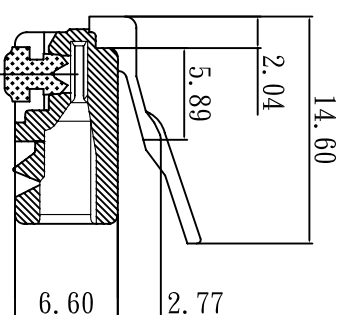
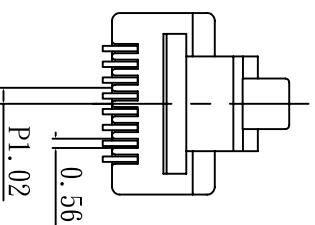
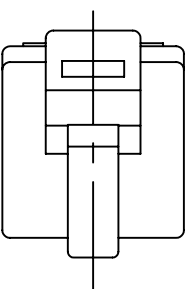


SPECIFICATION

MECHANICAL

1. Housing Material: Polycarbonate, UL 94V-2. NO Poison UL 94V-0. NO Poison
2. Material Contact: Brass / Phosphor Bronze.
3. Gold Plating: FU 2-3U 3U 6U 15U 30U 50U
4. Housing Color: Transparency.
5. Operation Temperature: -40° c to 80° c.
6. NO: P8-S53-4



NOTE TOL:±0.1

| | |
|----|---|
| 版本 | A |
|----|---|

| | | | | | | |
|-----|----|----------------|----|------------|----|--------|
| 3RD | 繪圖 | 繪圖 | 日期 | 2007/12/29 | 品名 | S-8P8C |
| 單位 | 核對 | <i>Chichly</i> | 日期 | 2007/12/29 | 規格 | R-小線檔 |
| 比例 | 核准 | <i>Chichly</i> | 日期 | 2007/12/29 | 圖號 | |

PMC 東莞普萊格通訊電子有限公司
 PLUG MASTER INDUSTRIAL CO., LTD
 TEL: 86-769-87889195 FAX: 86-769-87889175